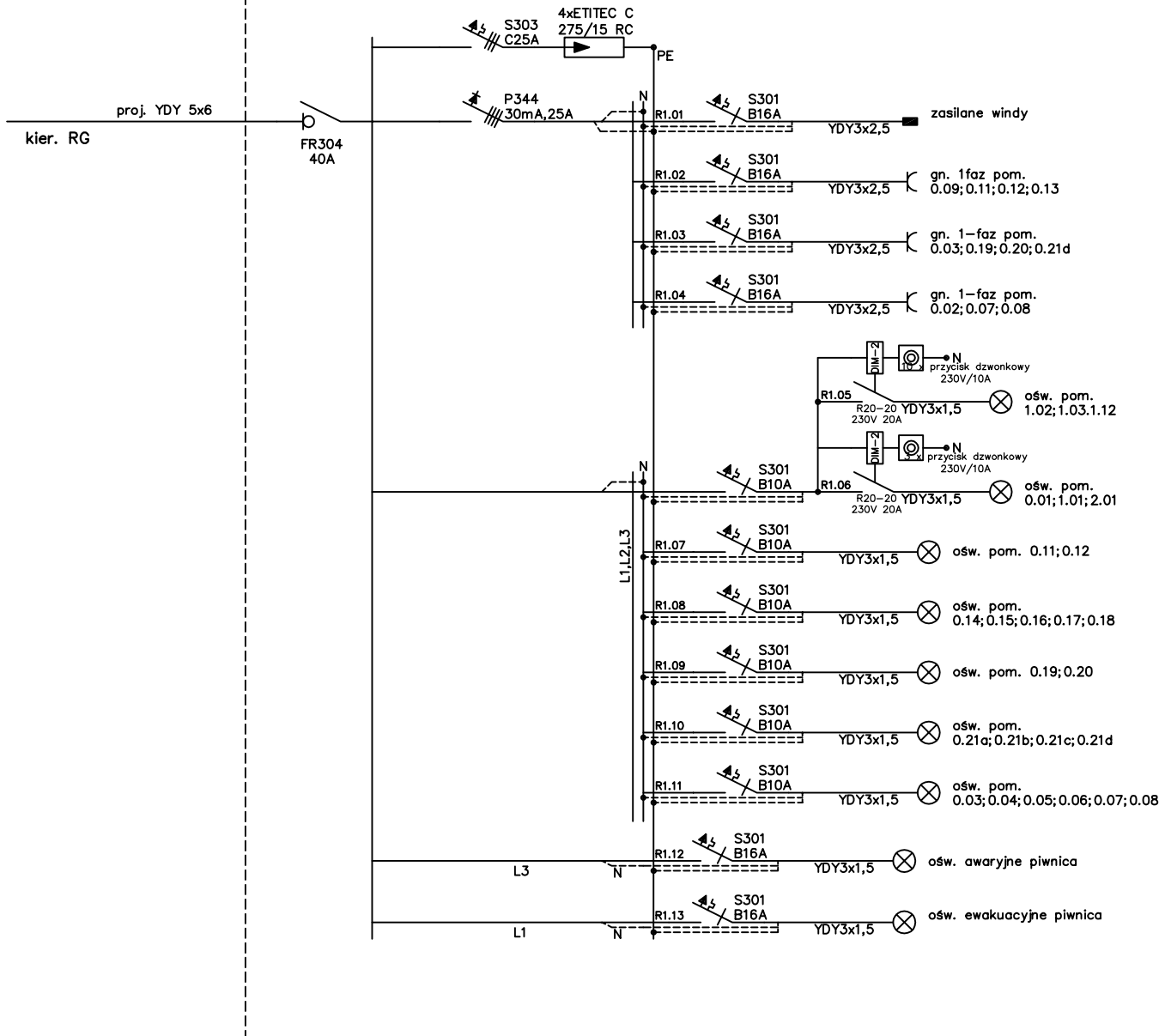


Rozdzielnica R1 prod.
HAGER typu univers
FP42S (650x550)



OCHRONA OD PORAZEŃ
– dla przyłącza
izolacja ochronna
– dla instalacji odbiorcy
samoczynne wyłączenie
zasilania

<p>PRACOWNIA PROJEKTOWA "ARCHIPROJEKT" Architekt Bartosz Wójcik ul. Żwirki i Wigury 6 74-500 Chojna tel.: (091) 414 20 44, 0 501 657 974 NIP: 858-166-12-78 REGON : 320367968</p>
<p>Projekt wykonano w programie : GRAPHISOFT – ARCHICAD SE 2007 licencja nr 8-5691554</p>
<p>WSZEKIE PRAWA ZASTRZEŻONE</p>
<p>projekt / obiekt PRZEBUDOWA BUDYNKU NA POTRZEBY PSOUU – KOŁO W GRYFINIE Z DOSTOSOWANIEM OBIEKTU DO POTRZEB DCA , WTZ , ŚDS</p>
<p>temat opracowania ARCHITEKTURA</p>
<p>adres : GRYFINO, OBREB 3 DZIAŁKA NR 66/1</p>
<p>inwestor : PSOUU KOŁO W GRYFINIE UL. SPRZYMIERZONYCH 5A 74-100 GRYFINO NIP 858-164-41-10 REGON 320799231</p>

<p>projektant : mgr inż. Grzegorz Dąbski ZAP/0069/POOE/05</p>	<p>podpis</p>
<p>sprawdzający mgr inż. Rafał Frieske LBS/0010/POOE/06</p>	<p>podpis</p>
<p>temat rys.: Schemat ideowy zasilania Rozdzielnica R1</p>	<p>branża : ELEKTRYCZNA</p>
<p>skala :</p>	<p>faza : branża :</p>
<p>uwagi : PAŹDZIERNIK 2010</p>	<p>rys. nr : E2</p>